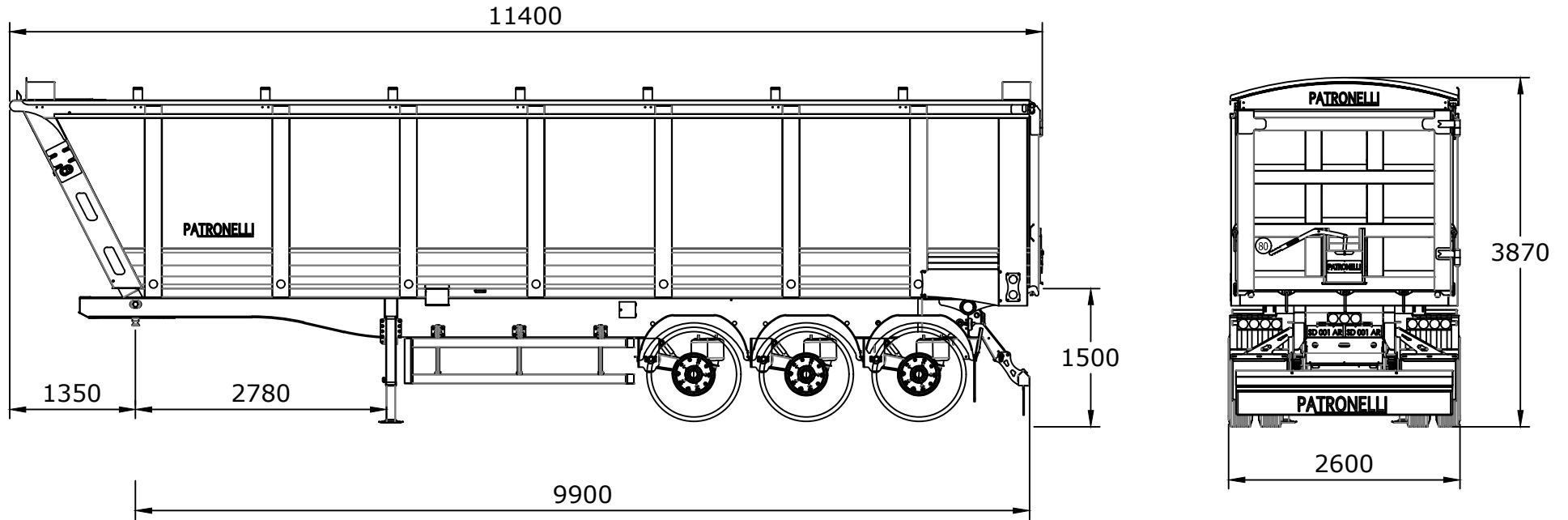



SEMIRREMOLQUE BATEA "CEREALERA 53M" SUPER LIVIANA.



TIPO DE SUSPENSION	NEUMATICA	SI NO SE INDICA LO CONTRARIO LAS COTAS SE EXPRESAN EN MM ACABADO SUPERFICIAL: LINEAL; ANGULAR.		ACABADO:	REBARBAR Y SUFIER ARISTAS VIVAS		
CANT. CUBIERTAS POR EJE	4 POR LINEA DE EJES.	DIBUJ.	NOMBRE	FIRMA	FECHA		TITULO
RODADO	295/ 80 R22.5 275/ 80 R22.5	VERIF.				BATEA CEREALERA 3 EJES SUSPENSION NUEMATICA. 53 METROS CUBICOS.	
TARA	9500 KG.	APROB.				Nº DE DIBUJO	A0
		FABR.					
		CAL.				MATERIAL	
						PESO	
						ESCALA: 1:50	FOLIO 1 DE 1