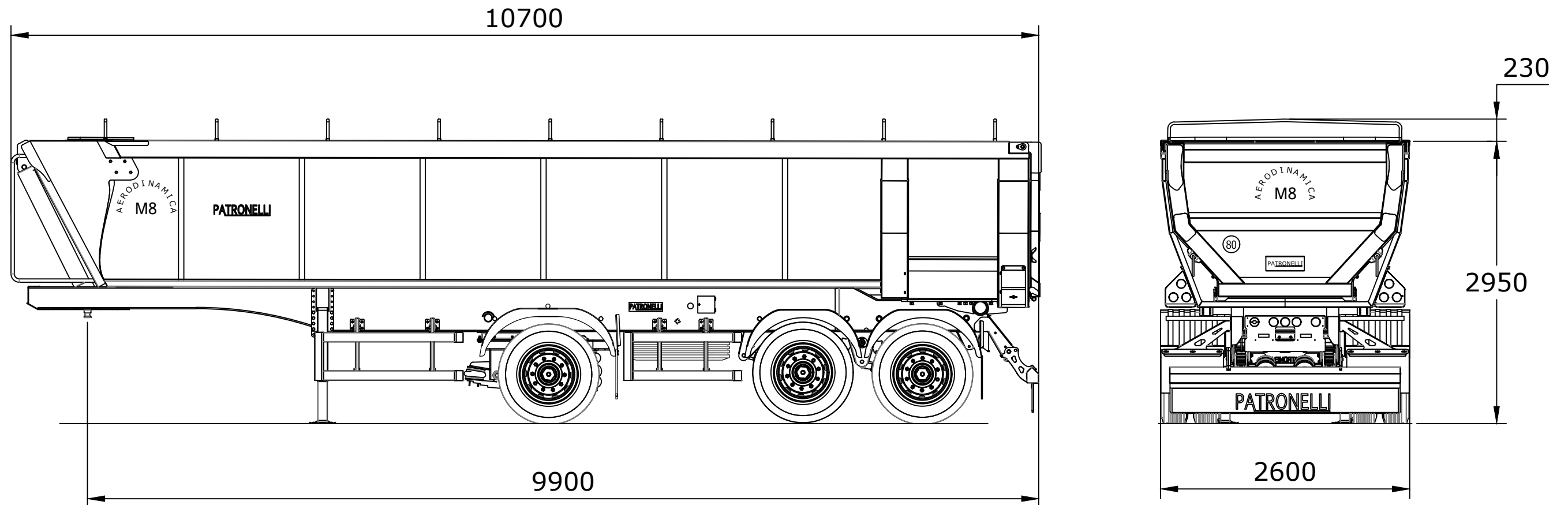


SEMIRREMOLQUE BATEA M8 AERODINAMICA - MEDIA CAÑA.



ESPECIFICACIONES TECNICAS:

- Largo total: 10700 mm.
- Ancho: 2600 mm.
- Alto: 3180 mm.
- Capacidad de carga: 31m³ (agua) 33.5m³ (mat.).
- Construcción casco: Acero lmc 350. 3mm.
- Construcción chasis: Acero lmc350. 4.76mm.
- Perno de enganche: Marca JOST 2".
- Patas de Apoyo: Doble velocidad.
- Eje Disco 10 Ag., tubo 5", freno 8" Metrofund.
- Cilindro HYVA, 5 Etapas.
- Suspensión Mecánica SUSPENSYS.
- Llantas 8.25 x 22.5. Cubierta: 295 /80 x 22.5r.
- Luces Reglamentarias LED.
- Pintura: Fondo Poliuretánico y Pintura Poliuretánica. Marca Sherwin Williams.

- Estabilizador anti-vuelto.
- Cierre electro-neumático de Puerta Trasera.

OPCIONAL:

- Puerta trasera con bisagras (Apertura Libro).
- Extensiones de 950mm Cereal.(52.5 m³)
- Puerta Trasera Hermética.
- Boquillas
- Saca muestras.
- Embudo para chimango.
- TARA: 8000/8650 KG.
- Preparada para Escalabilidad.
- Menor Consumo: 4 Lts / 100Km.



EMPRESA: ATARUSIS S.A.
Fabrica: AV. Pr. Peron y Ruta Nac. N°3.
Las Flores, Buenos Aires. CP: 7200.
Tel: 02244-453206/454072.
mail: info@patronelli.com.ar
web: www.patronelli.com.ar