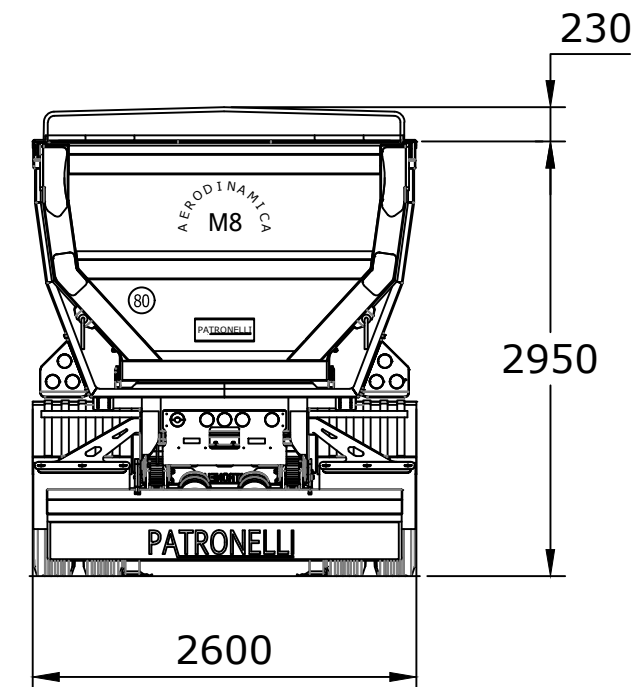
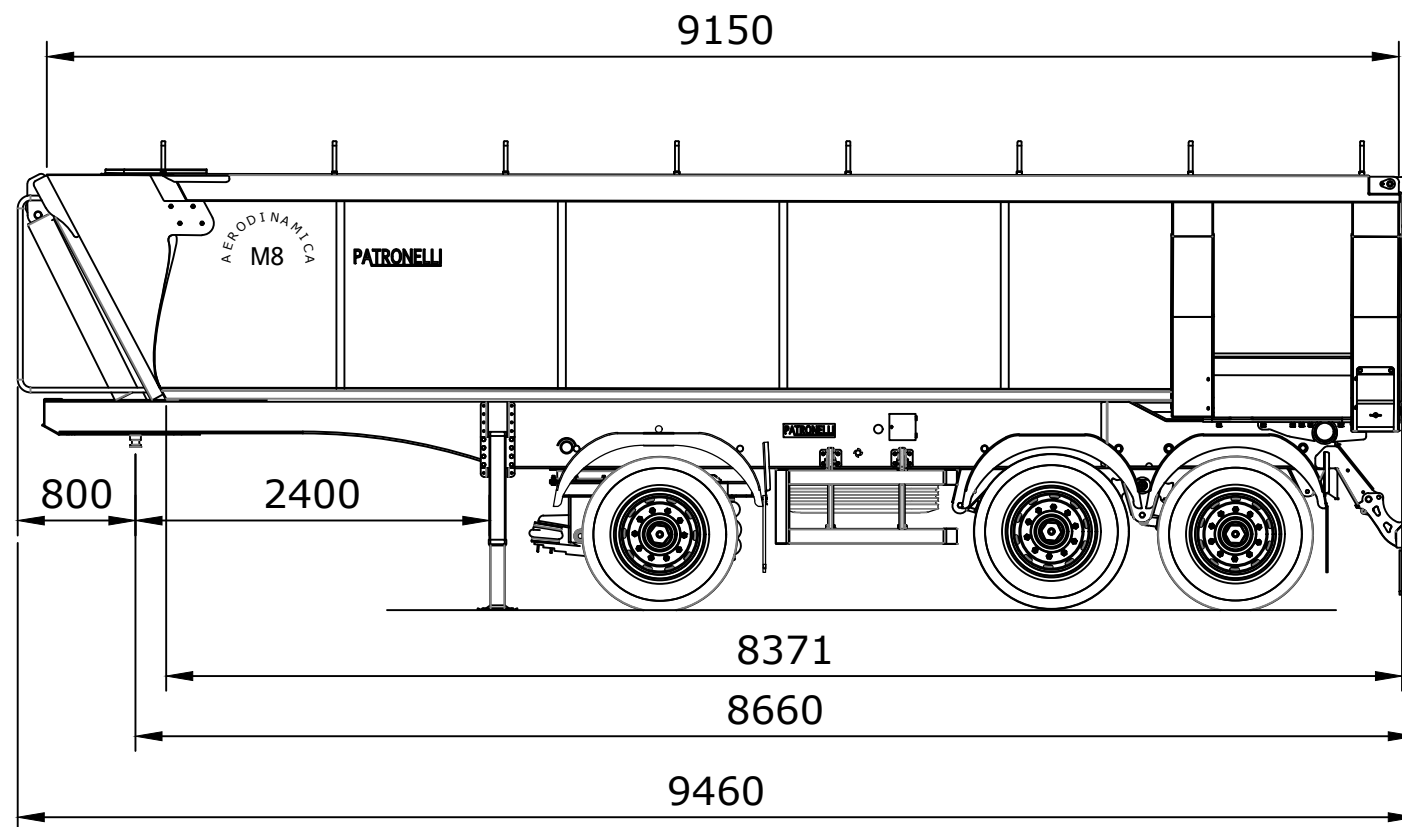


SEMIRREMOLQUE BATEA M8 AERODINAMICA - MEDIA CAÑA.



ESPECIFICACIONES TECNICAS:

- Largo total: 9460 mm.
- Ancho: 2600 mm.
- Alto: 3180 mm.
- Capacidad de carga: 28 / 30 / 32 m3.
- Construccion casco: Acero DOMEX 700 3mm.
- Construccion chasis: Acero DOMEX 700. 4.76mm.
- Perno de enganche: Marca JOST 2".
- Patas de Apoyo: Marca Jost. doble velocidad.
- Eje Disco 10 Ag., tubo 5", freno 8" Metrofund.
- Cilindro HYVA, 5 Etapas.
- Suspension Mecanica SUSPENYSYS.
- Llantas 8.25 x 22.5. Cubierta: 295 /80 x 22.5r.
- Luces Reglamentarias LED.
- Pintura: Fondo Poliuretano y Pintura Poliuretano. Marca Sherwin Williams.
- Estabilizador anti-vuelto.
- Cierre electro-neumatico de Puerta Trasera.

OPCIONAL:

- Puerta trasera con bisagras (Apertura Libro).
- Extensiones Para Cereal y Puerta Guillotina.
- Puerta Trasera Hermetica.
- Boquillas.
- TARA: 7700 KG.
- Preparada para Escalabilidad.
- Menor Consumo: 4 Lts / 100Km.



EMPRESA: ATARUSIS S.A.
Fabrica: AV. Pr. Peron y Ruta Nac. N°3.
Las Flores, Buenos Aires. CP: 7200.
Tel: 02244-453206/454072.
mail: info@patronelli.com.ar
web: www.patronelli.com.ar