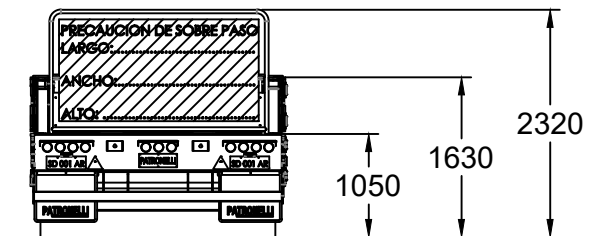
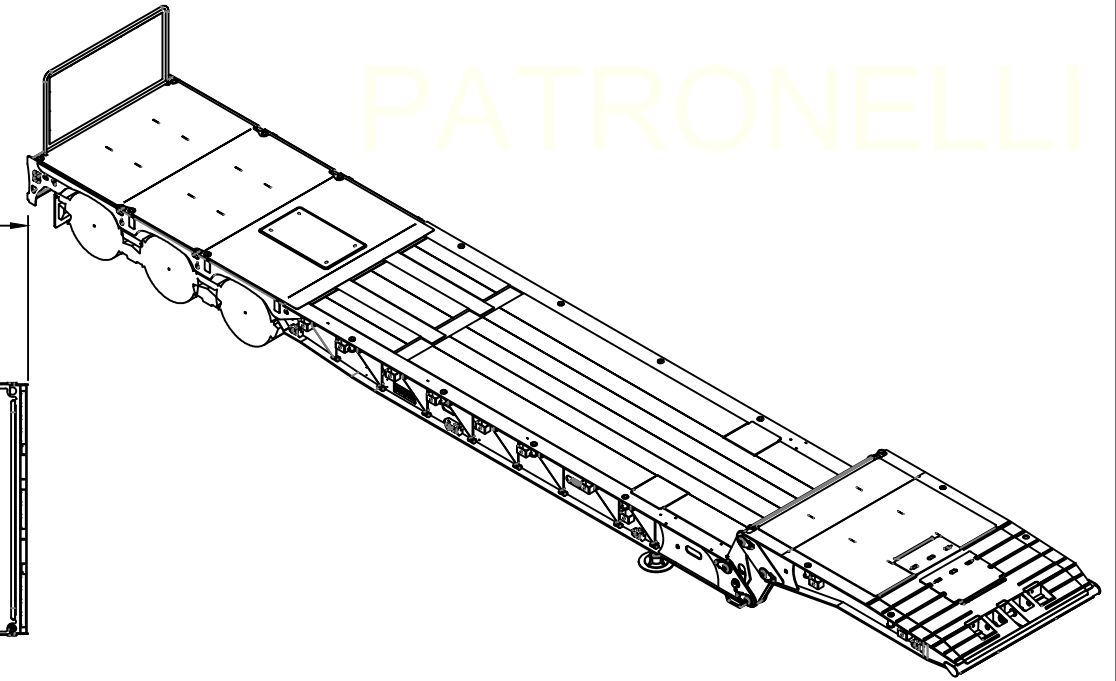
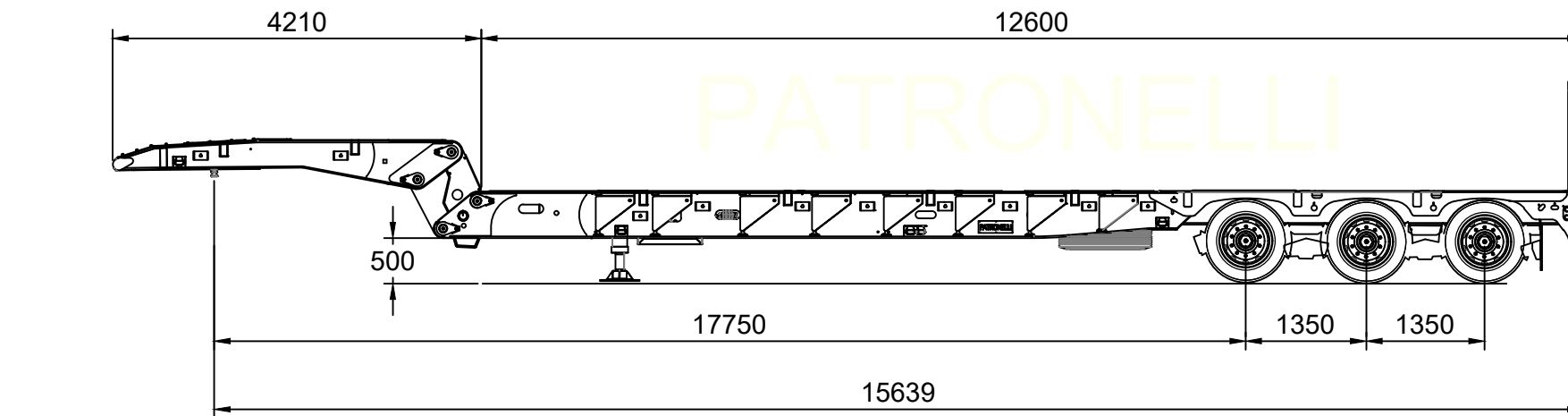
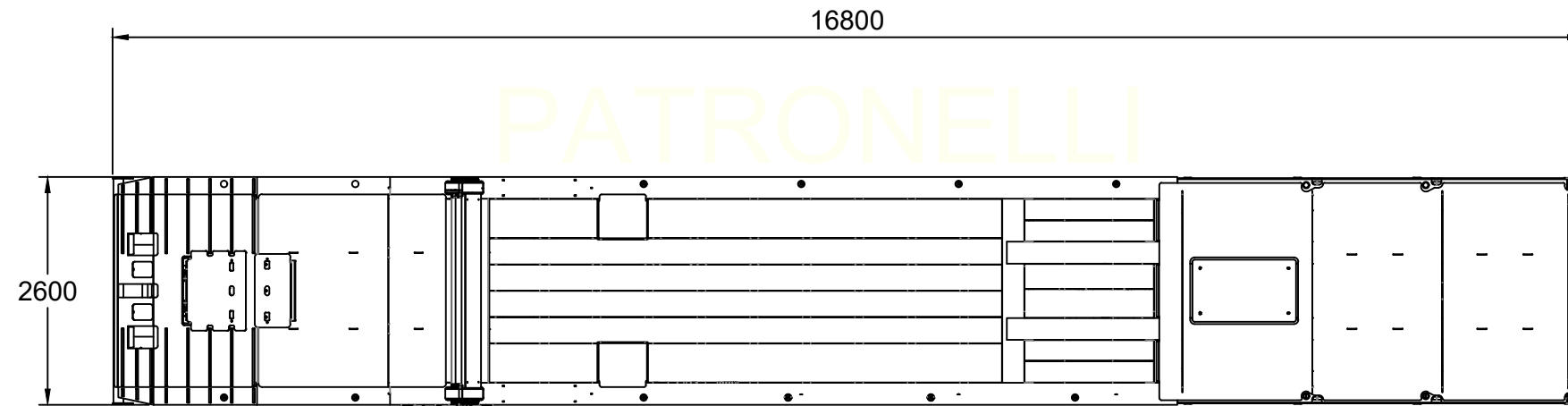
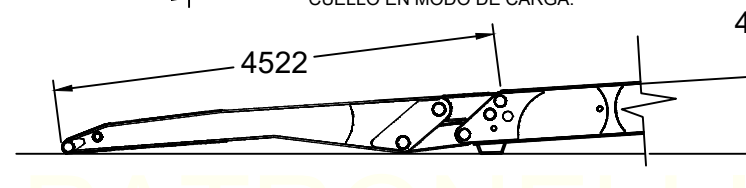


CARRETON CUELLO ARTICULADO.



CUELLO EN MODO DE CARGA.



ESPECIFICACIONES TECNICAS:

- Largo total: 12000 a 18000 mm.
- Ancho: 2600/3000/3200/3400 mm.
- Alto Planchada: 950/1050/1180 mm.
- Capacidad de carga: 30 Ton. / 135 ton.
- Construccion chasis: Acero LMC 420-500.
- Perno Rey enganche: Marca JOST 2".
- Patas de Apoyo: Hidraulicas Ø114.
- Eje Disco 10 Ag., tubo 5", freno 8" Metrofund.
- Suspension Mecanica o Neumatica SUSPENSYS.
- Llantas 8.25 x 22.5. Cubierta: 275/295 / 80/70 x 22.5r.
- Luces Reglamentarias LED.
- Pintura: Fondo Poliuretano y Pintura Poliuretano. Marca Sherwin Williams.

- Traba Cuello Hidraulica.
- Versiones: 2 - 3 - 4 - 5 ejes. (4 cubiertas por eje).
- Versiones Trunion 2 - 3 - 4 ejes (8 cubiertas por eje).
- Funcionamiento Hidraulico mediante Motor 13 HP o Camion.
- Angulo de subida 4°.

OPCIONAL:

- Rolo intermedio (centro carretón).
- Rolos independiente (Area ejes traseros).
- Pisos: Metalico 6mm a 12mm.
- Piso: Madera dura 2" 1/2.
- Extensiones a 3200mm.

TARA: 11400 KG.

EMPRESA: ATARUSIS S.A.
 Fabrica: AV. Pr. Peron y Ruta Nac. N°3.
 Las Flores, Buenos Aires. CP: 7200.
 Tel: 02244-453206/454072.
 mail: info@patronelli.com.ar
 web: www.patronelli.com.ar

REBARBAR Y ROMPER ARISTAS VIVAS		ACABADO:		SI NO SE INDICA LO CONTRARIO: LAS COTAS SE EXPRESAN EN MM ACABADO SUPERFICIAL: TOLERANCIAS: LINEAL: ANGULAR:			
DIBUJ.		FIRMA		FECHA		TITULO:	
VERIF.						CCA 3E 26 125P.	
APROB.						N° DE DIBUJO	
FABR.						A2	
CALID.				MATERIAL:		N° DE DIBUJO	
				PESO:		ESCALA: 1:100	
						HOJA 1 DE 1	